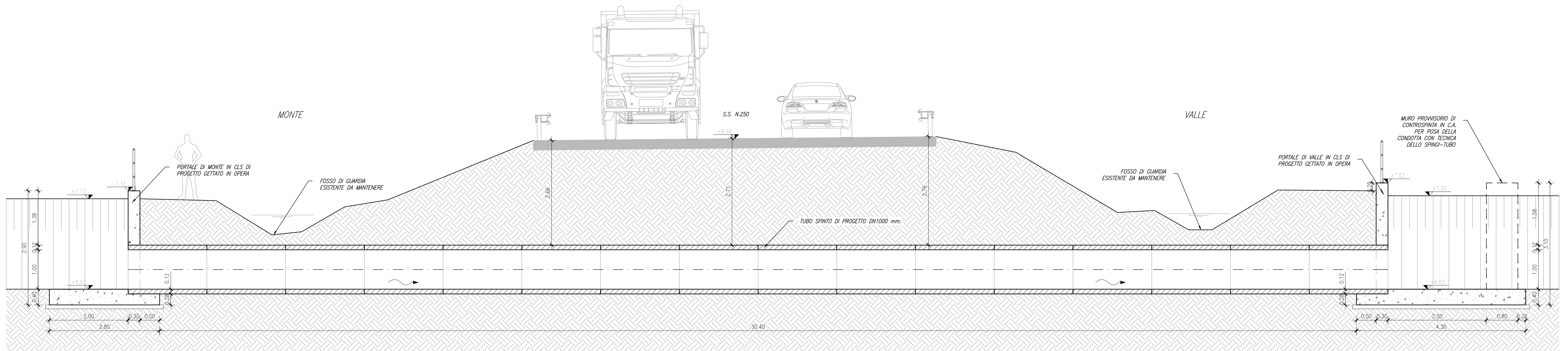
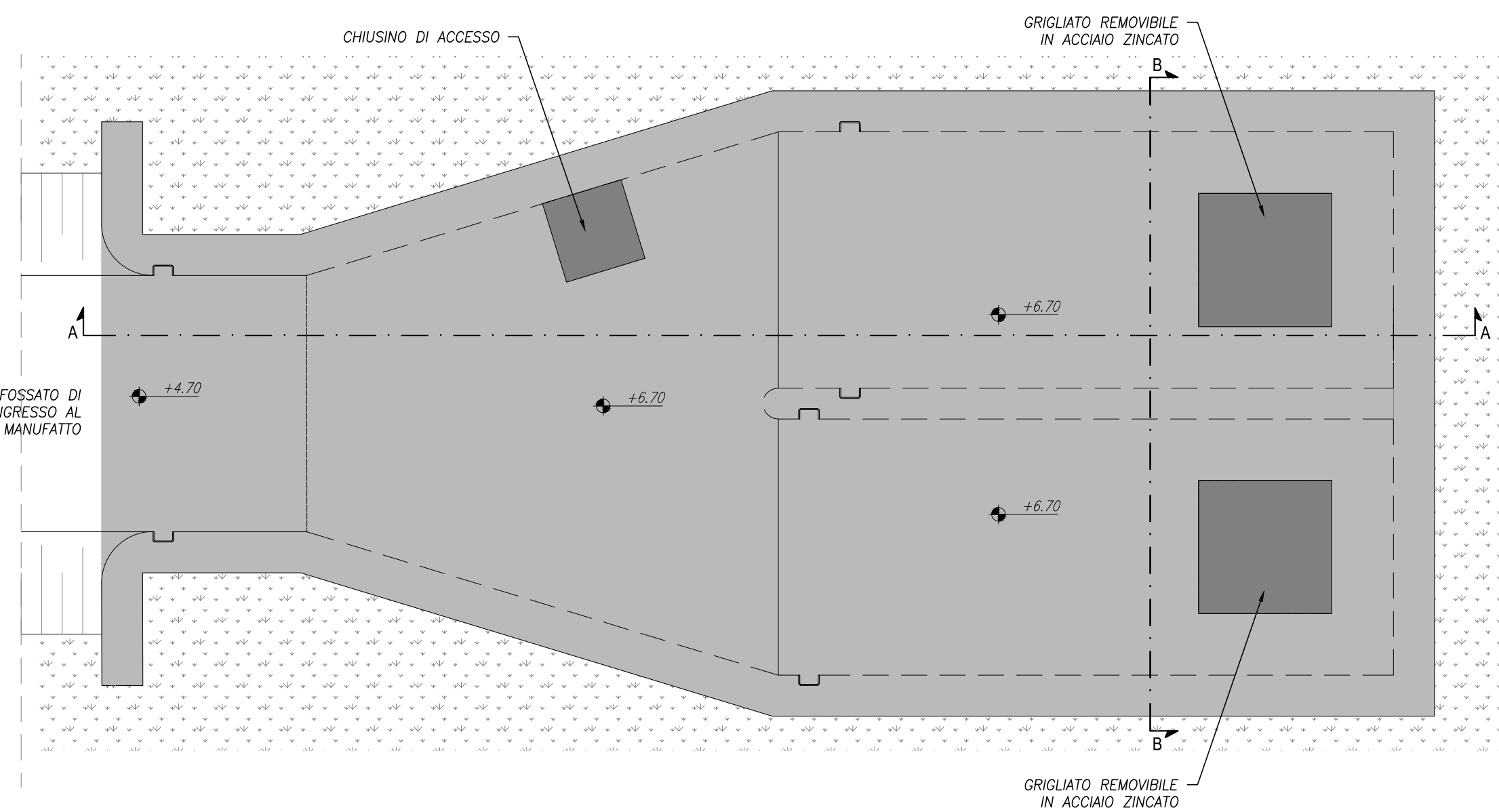


PROFILO DI ATTRAVERSAMENTO S.S. N.250
Scala 1:50

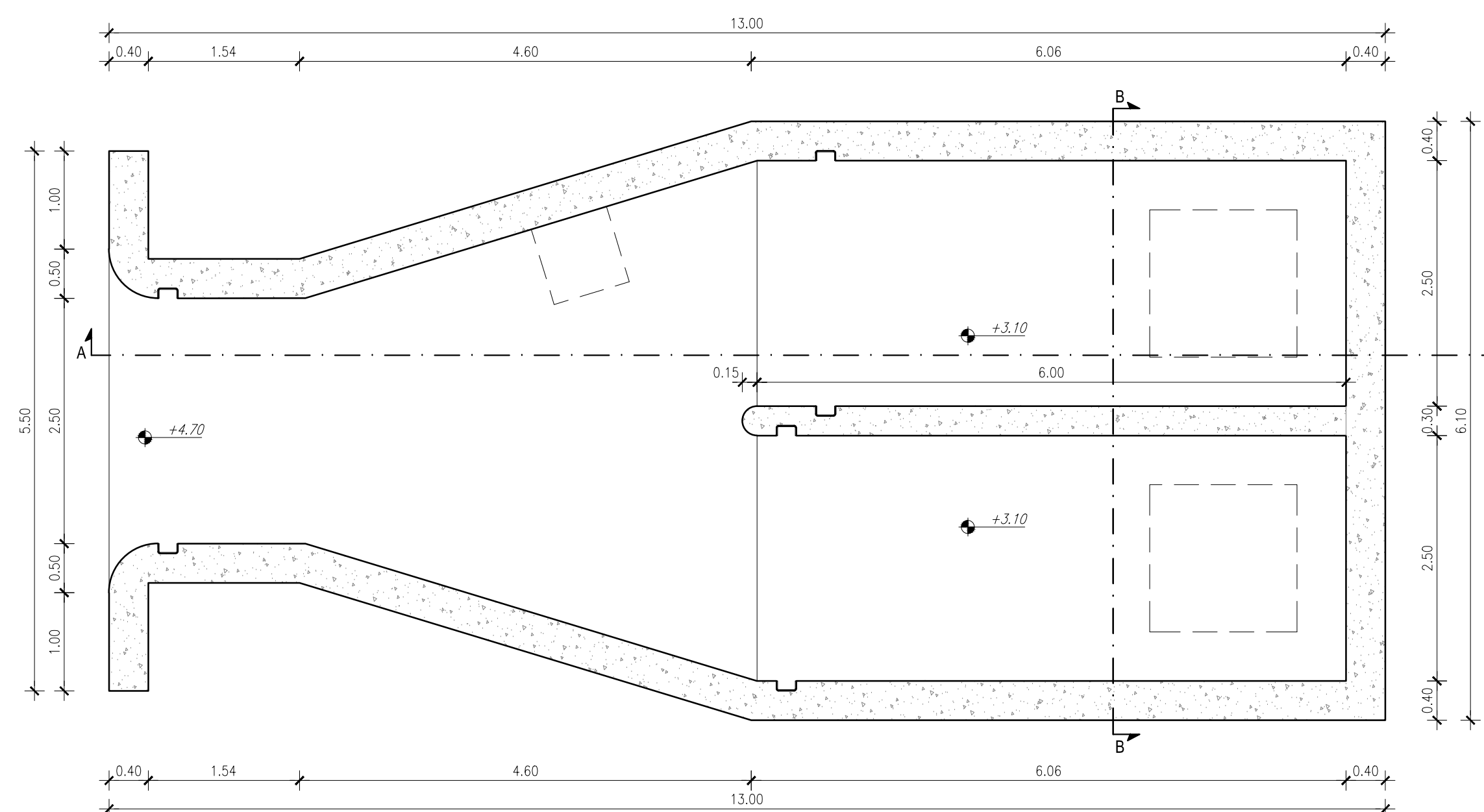


POZZETTONE IN C.A. IN SPONDA SINISTRA ALLO SCOLO RIALTO

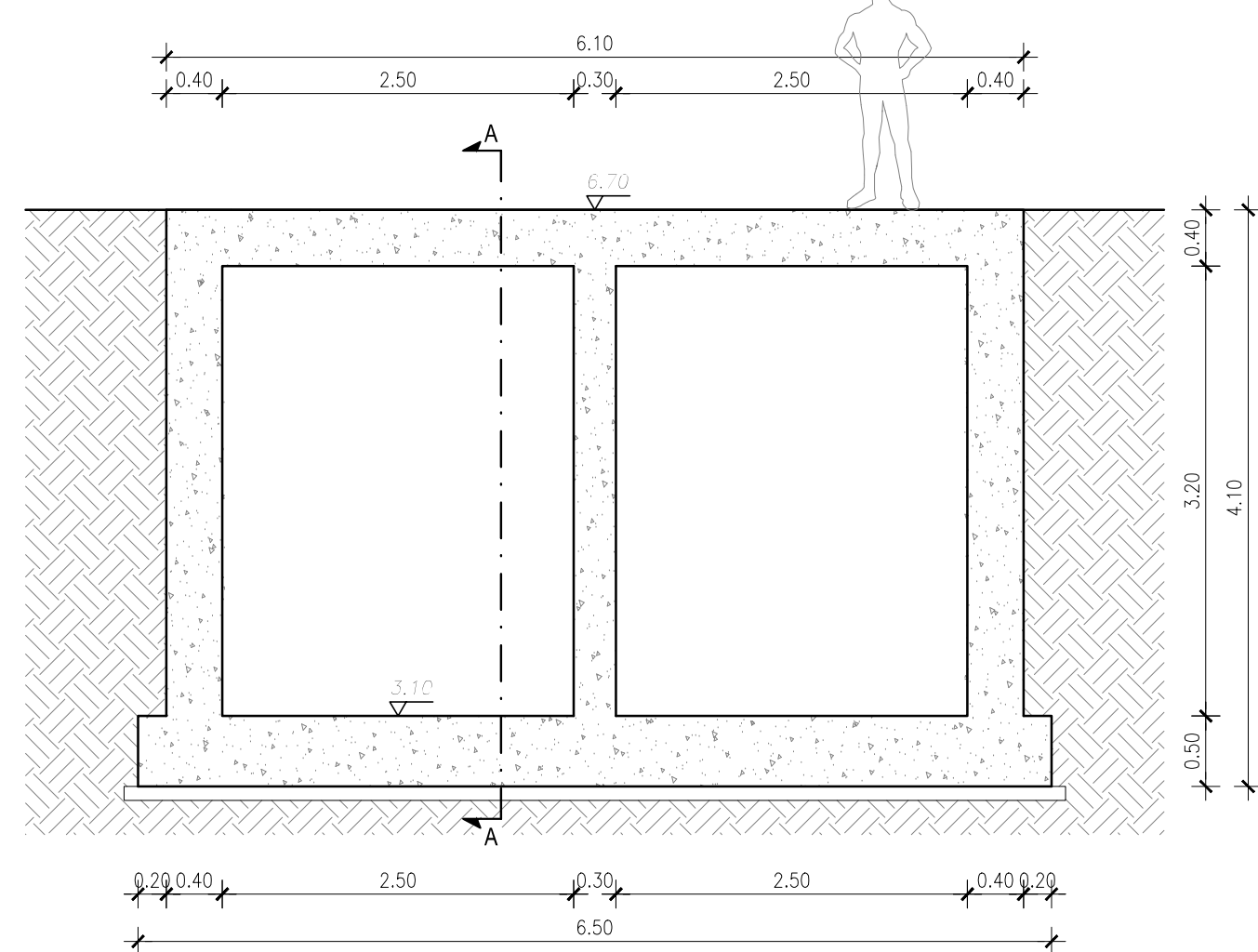
PIANTA COPERTURA
Scala 1:50



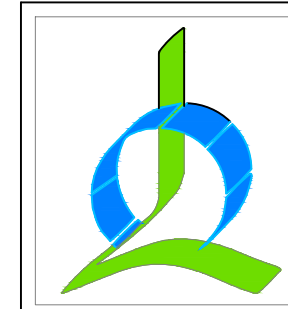
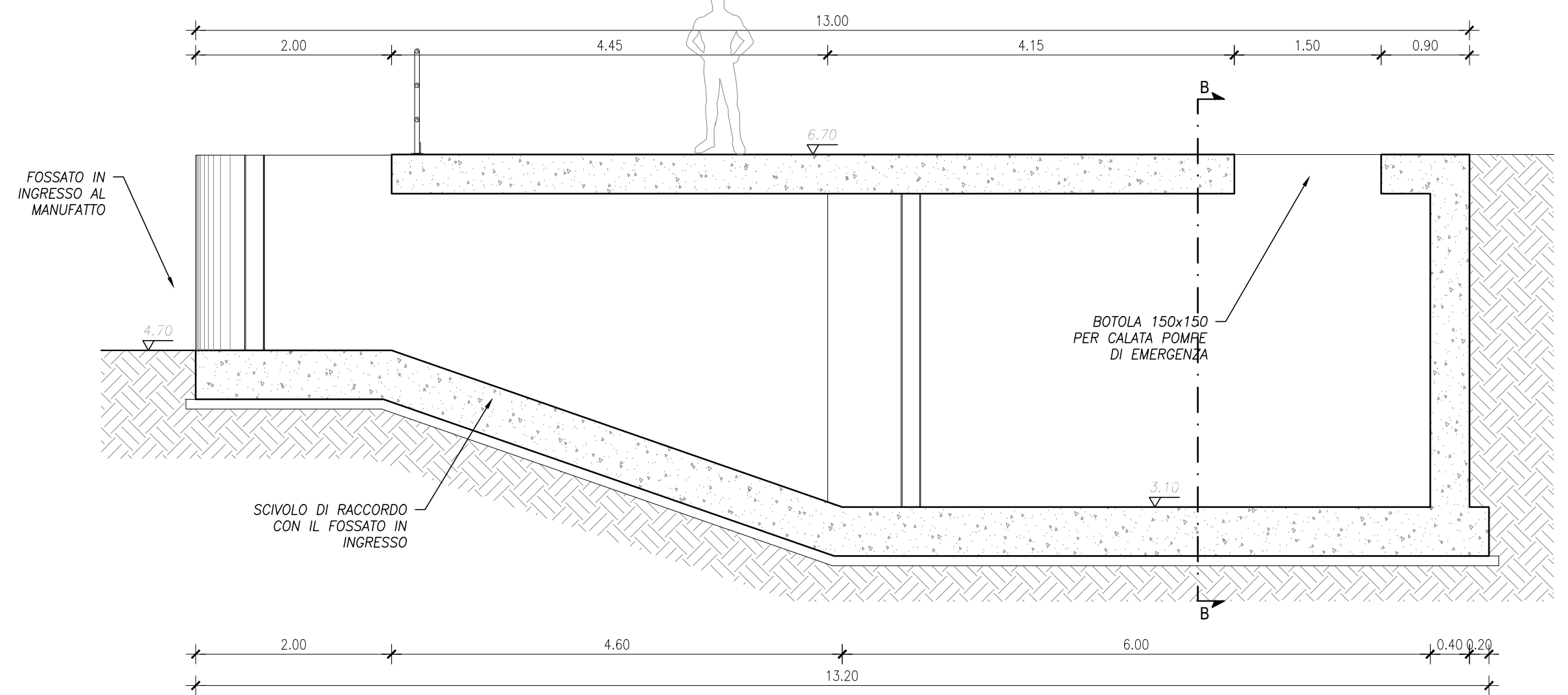
PIANTA
Scala 1:50



SEZIONE B-B
Scala 1:50



SEZIONE A-A
Scala 1:50



REGIONE DEL VENETO
CONSORZIO DI BONIFICA BACCHIGLIONE
VIA VESCOVADO N°11 - PADOVA
Tel.: 0498751133 - Fax 049655991 - E-Mail: info@consorziobacchiglione.it

REGIONE del VENETO - Difesa del suolo
D.G.R. 2463 del 23.12.2014

PAR FSC 2007/2013 Asse prioritario 2
LINEA DI INTERVENTO: 2.1 Prevenzione e mantenimento della risorsa idrica, riduzione del rischio idrogeologico e difesa degli insediamenti

TITOLO:

PROGETTO DEFINITIVO

[ID 013-14] Sistemazione e sovrizzo dei rilevati arginali del nodo idraulico di Montegrotto Terme (bacino Colli Euganei)
CUP F24H14000360002

N. Elaborato		Titolo elaborato	
5.3		ATTRAVERSAMENTO S.S.250 E POZZETTONE IN C.A. - Pianta e sezioni	
FORMATO B40x644			
SCALA 1 : 50			
Rev.	data	Nome file	Approvazione Consorzio
0-	30/06/15	15021_DEF.753	Approvazione Regione

Progettisti: ing. Igino Baggio	Service di progettazione e documentazione ambientale: IDEVA INGENIERIA ing. Federico Volerio ing. Andrea Destro	Responsabile del Procedimento: ing. Francesco Veronese
-----------------------------------	---	---