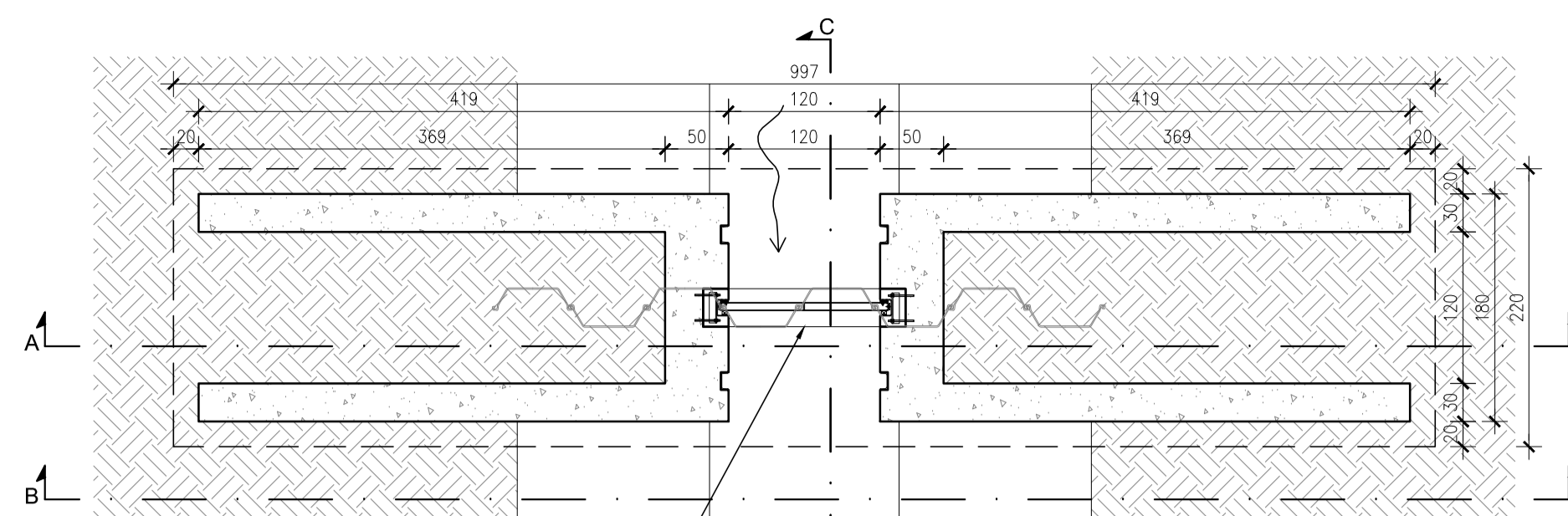
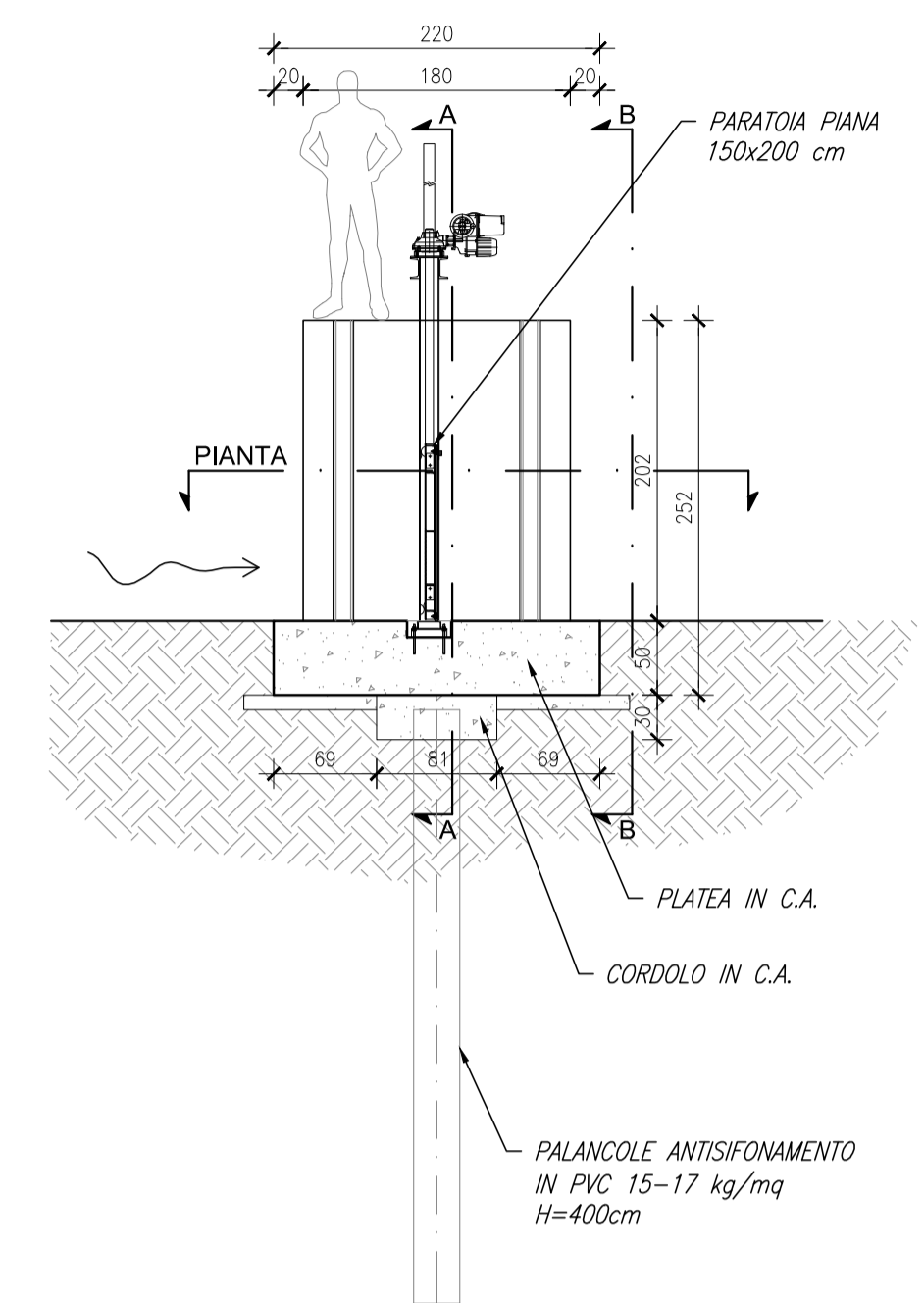


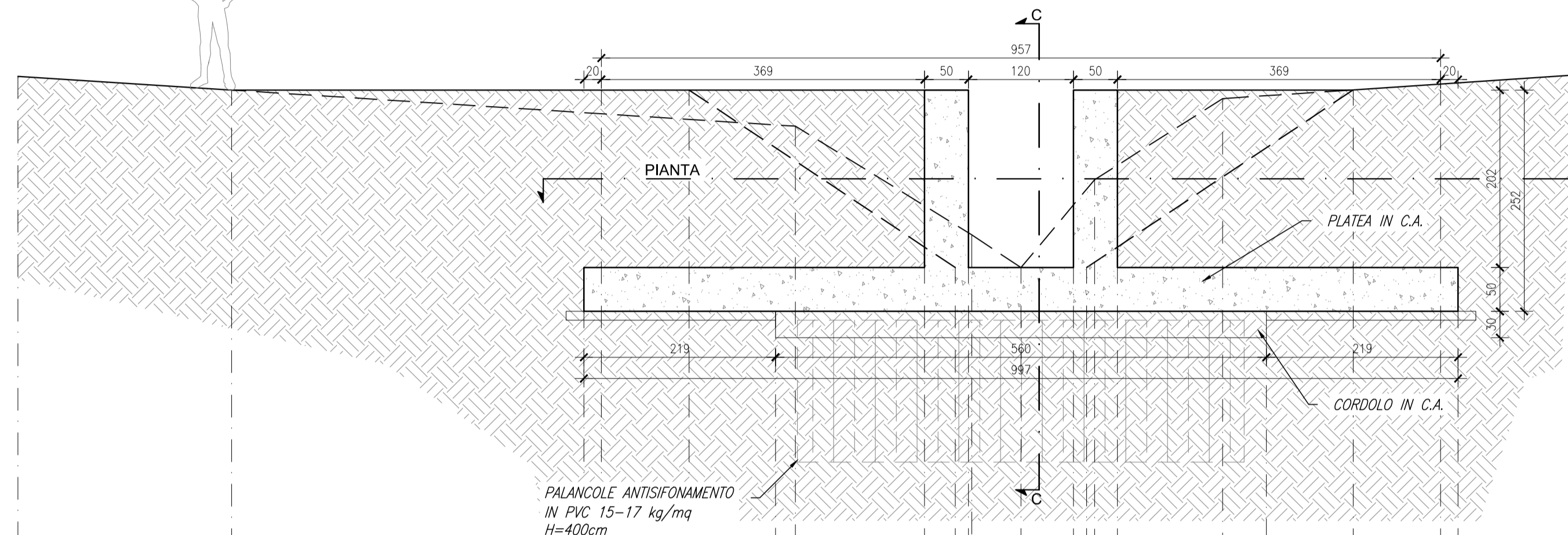
PIANTA  
SCALA 1:50



SEZIONE: C-C  
SCALA 1:50



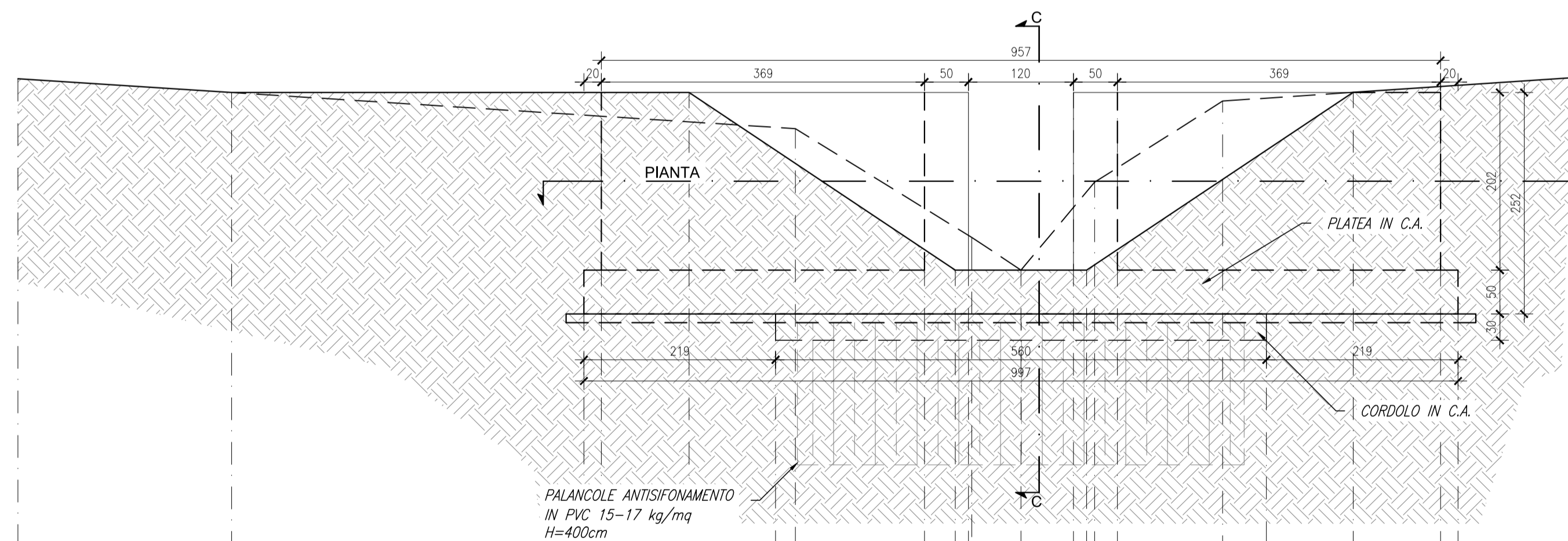
SEZIONE: A-A  
SCALA 1:50



QT.RIF. +1.000

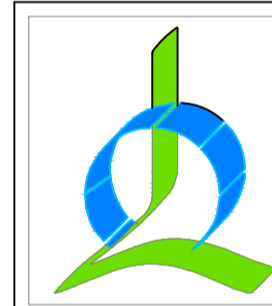
Quote Stato di Fatto	7.35																						
Distanze progressive	17.75																						7.37
Distanze parziali										8.87													
Quote Stato di Fatto	7.35		7.20																				0.00
Distanze progressive	17.75		15.32																				7.37
Distanze parziali		2.43								4.02													

SEZIONE: B-B  
SCALA 1:50



QT.RIF. +1.000

Quote Stato di Fatto	7.35																						
Distanze progressive	17.75																						0.00
Distanze parziali										8.87													
Quote Stato di Fatto	7.35		7.20																				7.37
Distanze progressive	17.75		15.32																				7.37
Distanze parziali		2.43								4.02													



**REGIONE DEL VENETO**  
**CONSORZIO DI BONIFICA**  
**BACCHIGLIONE**

VIA VESCOVADO N°11 - PADOVA  
Tel.: 0498751133 - Fax 049655991 - E-Mail: info@consorziobacchiglione.it

REGIONE del VENETO - Difesa del suolo  
D.G.R. 2463 del 23.12.2014

PAR FSC 2007/2013 Asse prioritario 2  
LINEA DI INTERVENTO: 2.1 Prevenzione e mantenimento della risorsa idrica,  
riduzione del rischio idrogeologico e difesa degli insediamenti

Titolo:

## PROGETTO DEFINITIVO

[ID 013-14] Sistemazione e sovrizzo dei rilevati arginali del  
nodo idraulico di Montegrotto Terme (bacino Colli Euganei)  
CUP F24H14000360002

N. Elaborato

Titolo elaborato

# 5.2

## MANUFATTO DI DERIVAZIONE SCOLO PAIUZZA - Pianta e sezioni

FORMATO 700x594

SCALA 1 : 50

				3-									
				2-									
				1-									
F.V.				0-	30/05/15	15021_DEF.752							
Redatto	Controllato	Approvato	Rev.	data	Nome file	Approvazione Consorzio					Approvazione Regione		

Progettisti:

ing. Igino Baggio

Service di progettazione e documentazione ambientale:

**IDEVA**  
INGEGNERIA  
ing. Federico Valerio  
ing. Andrea Destro

Responsabile del Procedimento:

ing. Francesco Veronese